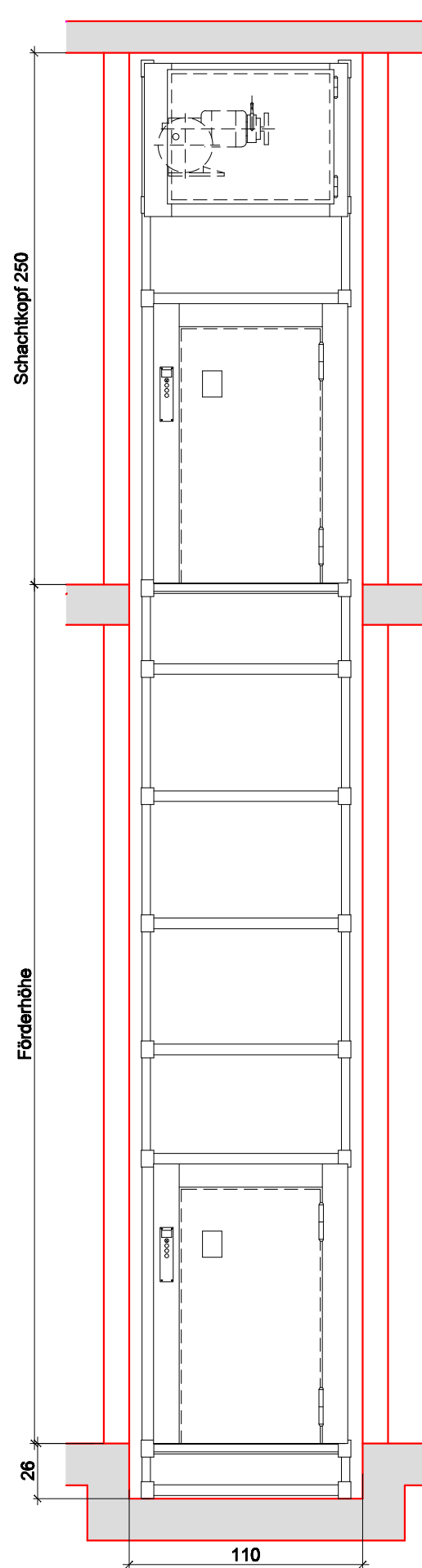
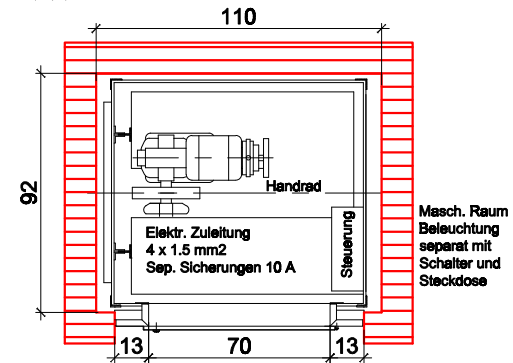


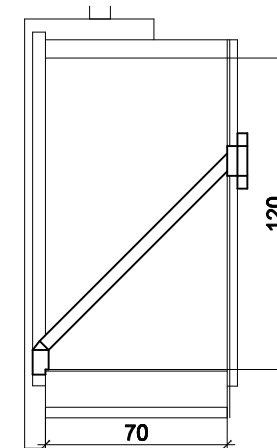
Unter dem Schacht sind betretbare Räume unzulässig



Maschinenraumgrundriss oben

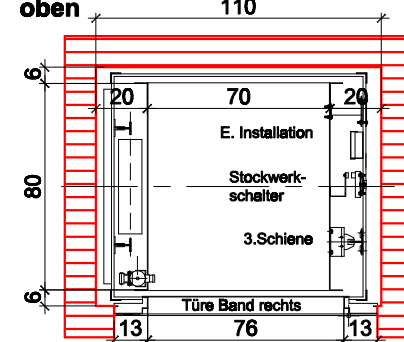


Maschinenraumtüre aus Stahlblech, einfüglig, doppelwandig mit Band und Schloss, Keso Zylinder Schliessung Safos 80 oder 81, Zylinder wird bauseitig geliefert, Grösse i/L 70 x 80 cm

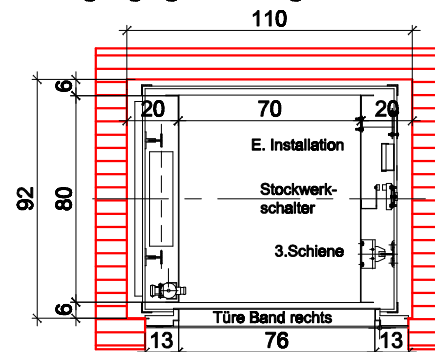


Kabine mit Diagonalschranke und elektr. Kontakt

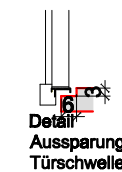
Schachtgrundriss oben



Schachtgrundriss unten Zugänge gleichseitig



Universal Aussen Druckknopfsteuerung mit Lichtsignaleinrichtung und Leuchtknopf als Standort-anzeige.



Kleinwarenaufzug 100 kg
 Zugänge gleichseitig
 Schacht i/L 110 x 92 cm
 Kabine i/L 70 x 80 x 120 cm
 Diagonalschranke mit Kontakt
 Maschine oben über Schacht
 Geschw. 0.30 m/s
 Grube 26 cm, Schachtkopf 250 cm

Mst.	J.	Zeichnungsnummer	
Gez.	wf		
Datum			
		20.03.2018	P-7297/01