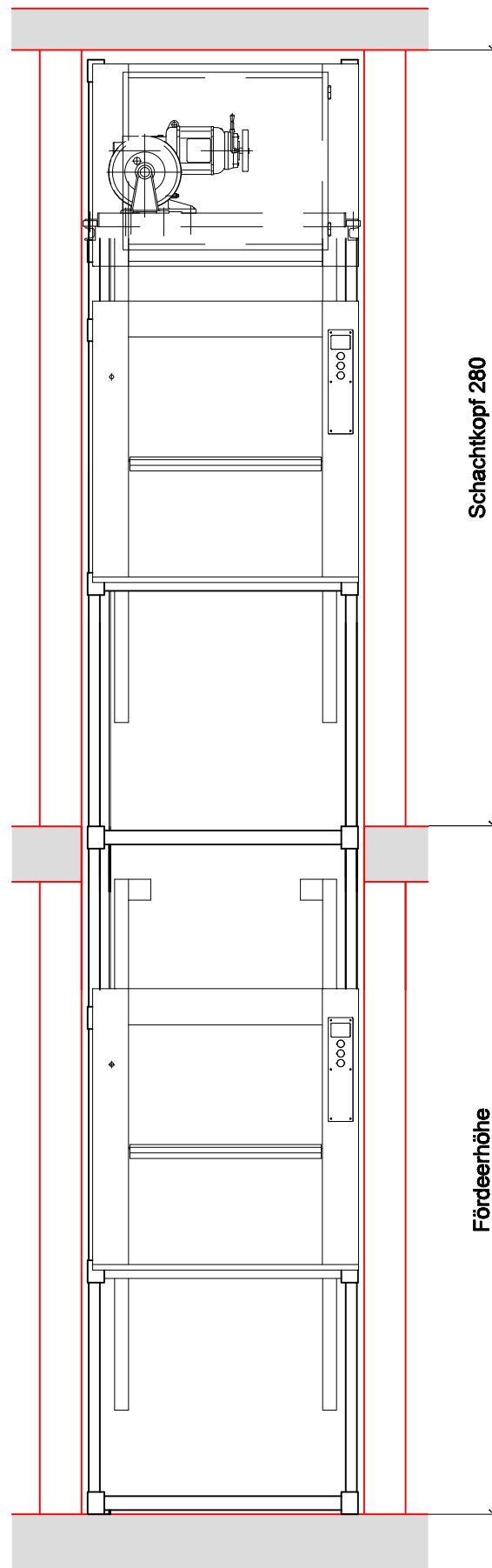
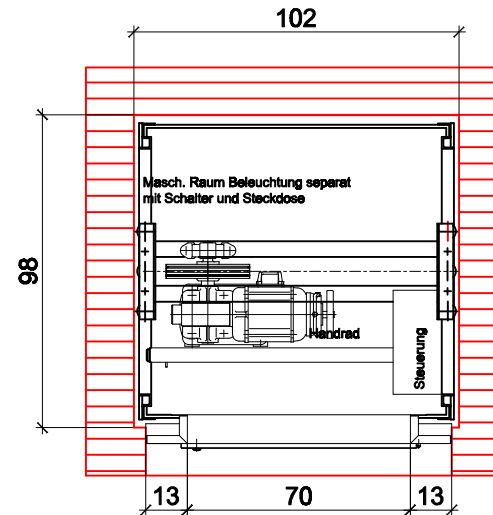


Putzraumtüre aus Stahlblech, einflügelig, doppelwandig mit Band und Schloss, Kaba Zylinder Schliessung Safos 81 Zylindertype Kaba 1514. Zylinder Lieferung bauseitig, Grösse i/L 85 x 60 cm

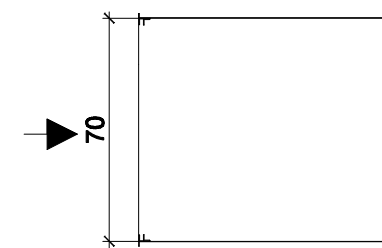
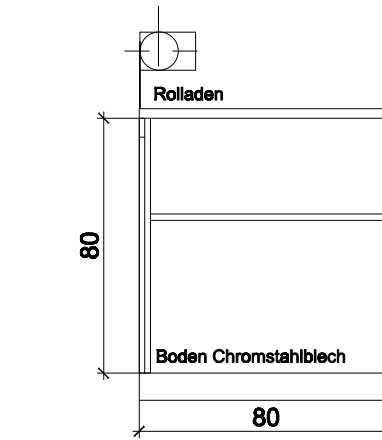
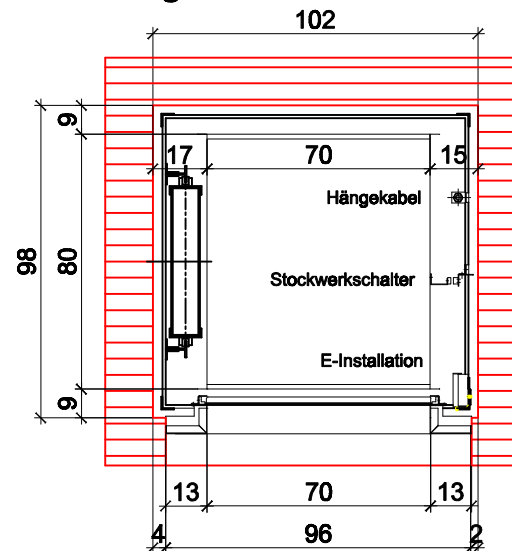


**Maschinenraumgrundriss Erdgeschoss**

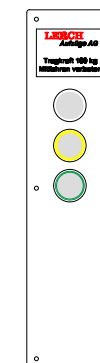


Maschinenraumtüre aus Stahlblech, einflügelig, doppelwandig mit Band und Schloss, Keso Zylinder Schliessung Safos 80 Zylindertype nach Kaba 1514 ist bauseitig zu liefern Grösse i/L 60 x 60 cm

**Schachtgrundriss Erdgeschoss Untergeschoss**



Kabine einseitig offen mit Rückwand und 1 Rolladen



Besetztanzeiger rot

Druckknöpfe Ø 34 mm zum holen und senden mit Standortanzeige

Universal Aussen Druckknopfsteuerung mit Lichtsignaleinrichtung und Leuchtknopf als Standortanzeige.

**Unter dem Schacht sind betretbare Räume unzulässig**

**Kleinwarenaufzug 100 kg**  
**Zugänge einseitig**  
**Maschine oben über Fahrbahn**  
 Schacht i/L 102 x 98 cm  
 Kabine i/L 70 x 80 x 80 cm  
 Schachtkopf 280 cm  
 Kabine mit Rollladen handbetätigt und elektr. Kontakt.

Mst. ./.	
Gez. bu/wf	Zeichnungs-
Datum	nummer
07.03.2018	N-100E70x80/02