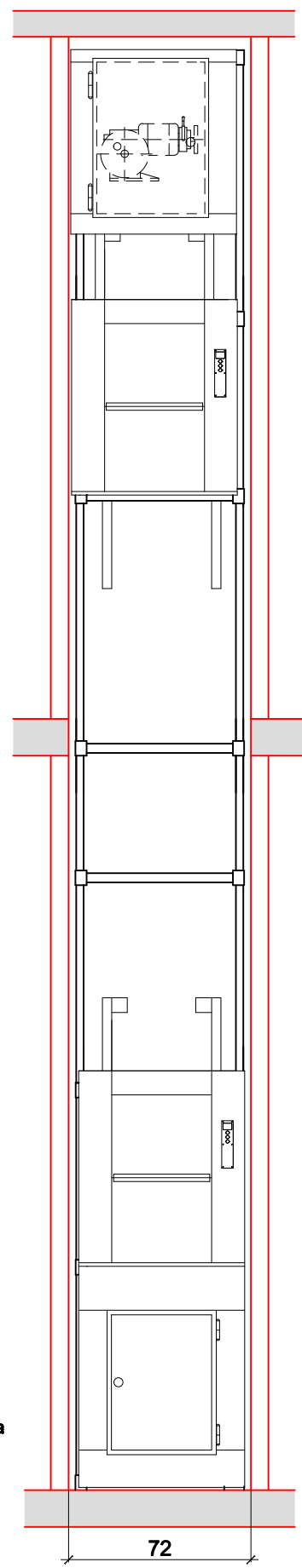
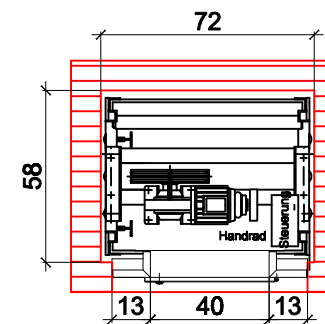


Putzraumtüre in Stahlblech, doppelwandig  
Grösse 40 x 60 cm mit elektr. Kontakt und Kaba Schloss



Unter dem Schacht sind betretbare Räume unzulässig

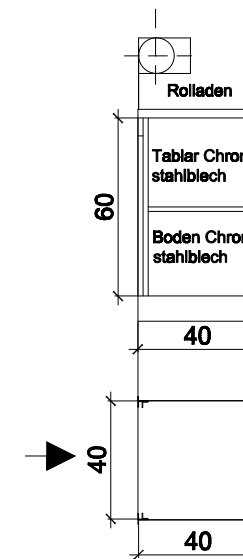
**Maschinenraumgrundriss oben**



Masch. Raum Beleuchtung separat mit Schalter und Steckdose

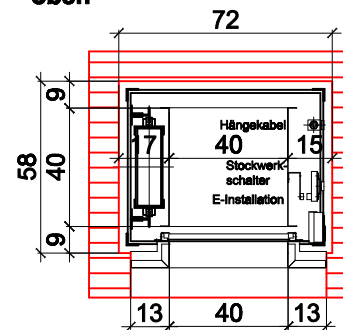
Elektr. Zuleitung 5 x 1.5 mm<sup>2</sup>  
Sep. Sicherungen 10 A

Maschinenraumtüre aus Stahlblech, einflügelig, doppelwandig mit Band und Schloss, Keso Zylinder Schliessung Safos 80 Zylindertyp nach Kaba 1061 Grösse i/L 40 x 60 cm

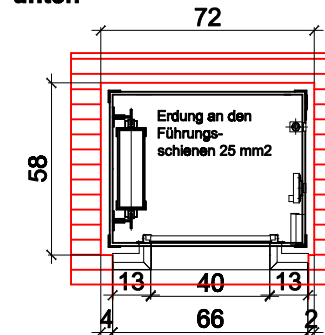


Kabine einseitig offen mit Rückwand 1 Rolladen und Kontakten

**Schachtgrundriss oben**



**Schachtgrundriss unten**



Universal Ausssen Druckknopfsteuerung mit Lichtsignaleinrichtung und Leuchtknopf als Standortanzeige.

**Aktenaufzug 100 kg**  
**Zugänge gleichseitig**  
Schacht i/L 72 x 58 cm  
Kabine i/L 40 x 40 x 60 cm  
Maschinen oben über Schacht  
Schachtkopf 270 cm  
Bedienungshöhe 90 cm

Mst. ./.	
Gez. bu/wf	Zeichnungsnummer
Datum	05.04.2016
	N-AK50ES/01