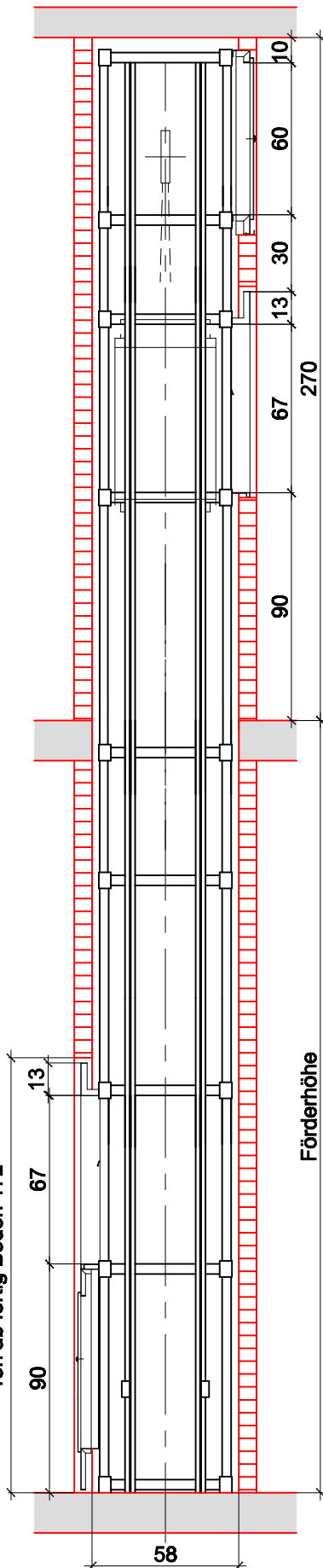


Vorderfront bis zu Montage
auf ganze Schachthöhe Breite
und offen lassen

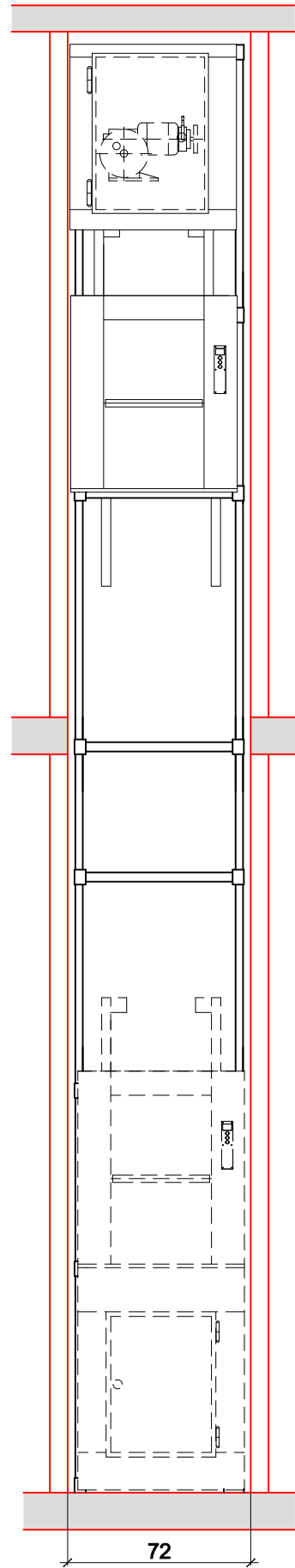
Putzraumtüre in Stahl-
blech, doppelwandig
Grösse 40 x 60 cm mit
elektr. Kontakt und Kaba
Schloss

roh ab fertig Boden 172



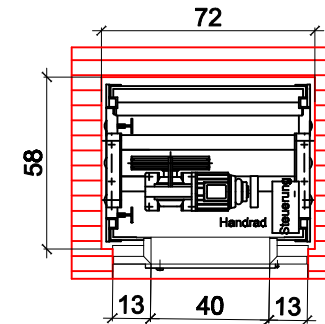
Förderhöhe

Vorderfront bis zu Montage
auf ganze Schachthöhe Breite
und offen lassen



Unter dem Schacht sind betretbare Räume unzulässig

**Maschinenraumgrundriss
oben**

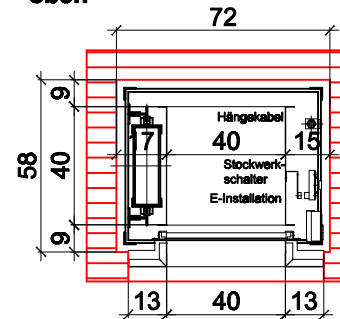


Masch. Raum Beleuchtung
separat mit Schalter und
Steckdose

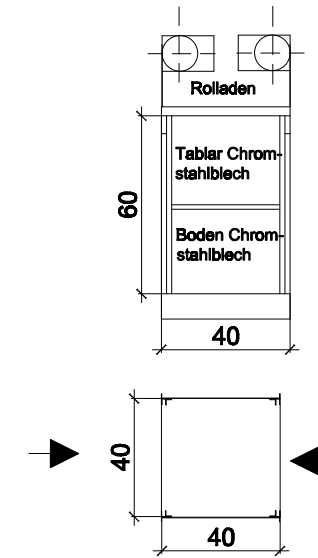
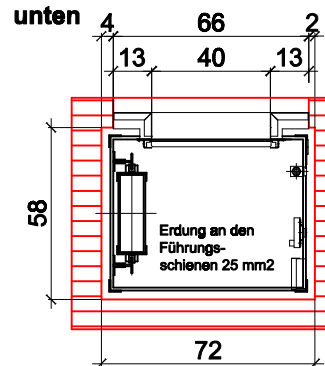
Elektr. Zuleitung
5 x 1.5 mm²
Sep. Sicherungen 10 A

Maschinenraumtüre aus Stahlblech, einflügelig,
doppelwandig mit Band und Schloss, Keso
Zylinder Schliessung Safos 80 Zylindertyp
nach Kaba 1061 Grösse i/L 40 x 60 cm

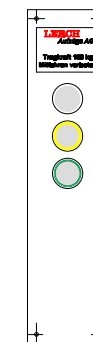
**Schachtgrundriss
oben**



**Schachtgrundriss
unten**



Kabine durchgehend offen
ohne Rückwand 2 Rollladen
und Kontakten



Universal Aussen Druck-
knopfsteuerung mit Licht-
signaleinrichtung und
Leuchtknopf als Standort-
anzeige.

Aktenaufzug 100 kg
Zugänge gegenseitig
Schacht i/L 72 x 58 cm
Kabine i/L 40 x 40 x 60 cm
Maschinen oben über Schacht
Schachtkopf 270 cm
Bedienungshöhe 90 cm

Mst. ./.	
Gez. bu/wf	Zeichnungs-
Datum	nummer
04.12.2017	N-AK50DG/02